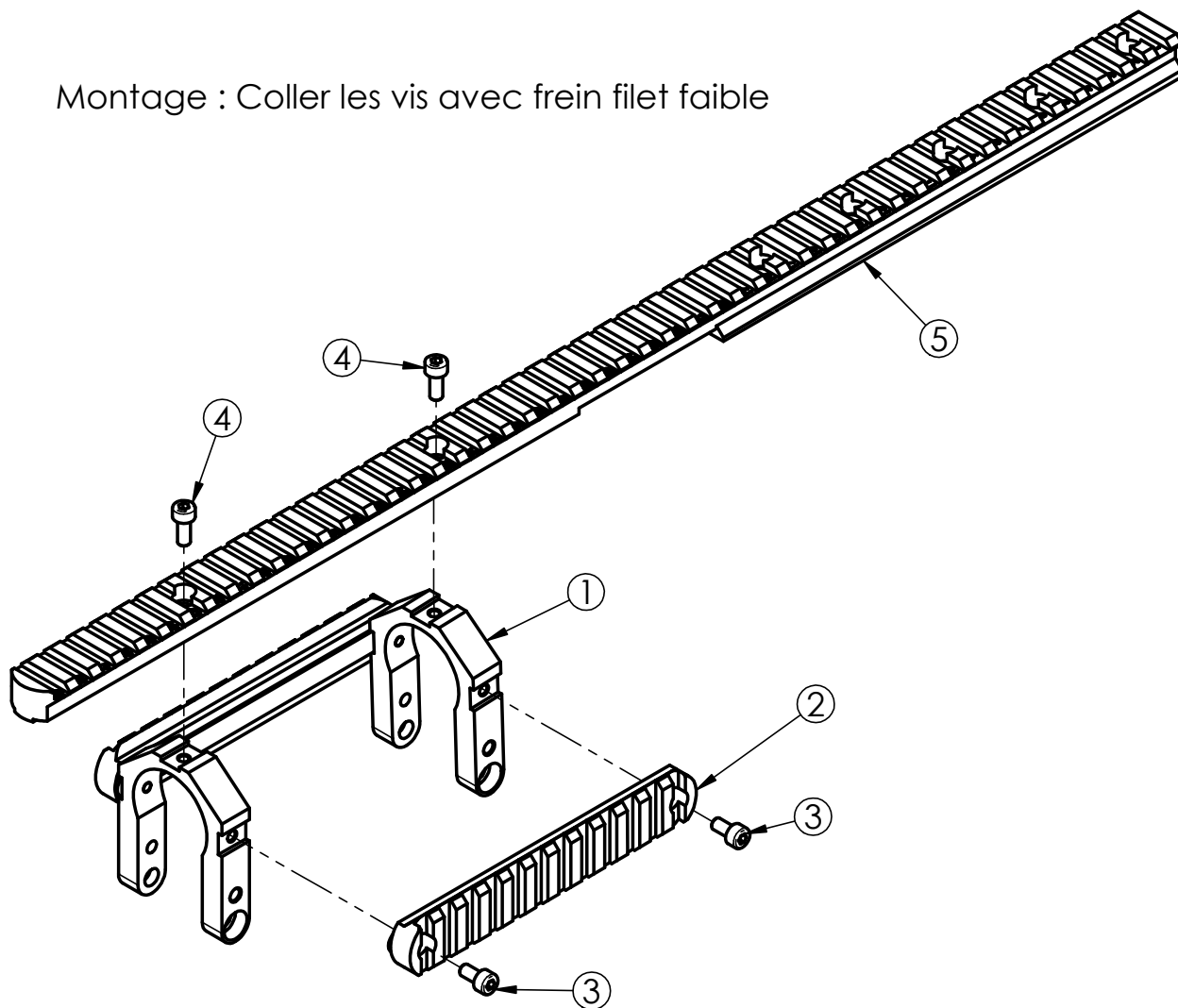


Rep.	Qté	N° de Pièce	Indice	Désignation
1	2	LM 050	-	ETRIER
2	2	RP 007	-	RAIL PICATINNY LATERAL
3	4	EA 004-08	-	VIS CHC M4-8
4	2	EA 004-10	-	VIS CHC M4-10
5	1	RP 006	-	RAIL PICATINNY LONG 20MOA

Montage : Coller les vis avec frein filet faible



Etat de surface:

N8

Traitement: -

Matière: -

-	-	-	-
-	-	-	-
-	-	-	-
A	-	19-01-06	MM
Index	No CT	Date	Visa
Ech. 45:100			A4

Toutes les cotes
sont en millimètres
All dimensions are
in millimeters

Tolérance générales:
ISO 2768 -mK
Groupe de tolérance:
-

Ce document est la propriété de PGM Précision. Il ne peut être utilisé, reproduit ou communiqué à des tiers sans l'autorisation préalable expresse de PGM Précision. This document is the property of PGM Précision. It may not be used, reproduced or disclosed to third party without prior formal consent of PGM Précision.

Dess.	30-10-2002	MOVIGLIATTI
Contr.	-	-
OPG	-	-
N° CR :	-	Sous-Ensemble
PSA :	-	AQL: -

S/E RAIL LONG 20MOA

PGM PGM PRECISION SARL
F-74334 POISY / CEDEX
PRECISION TEL: INT+(0)450 463727 / FAX: 450 463649

ALM 033

A

f 1/1